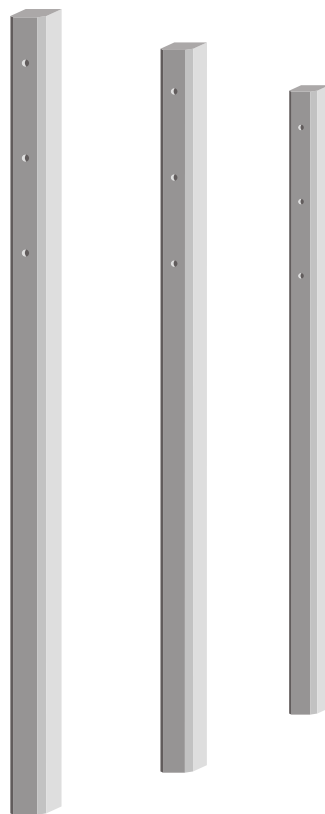
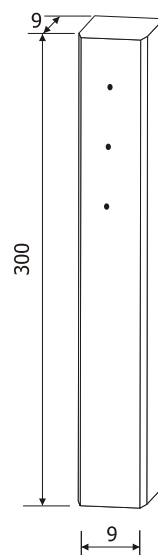
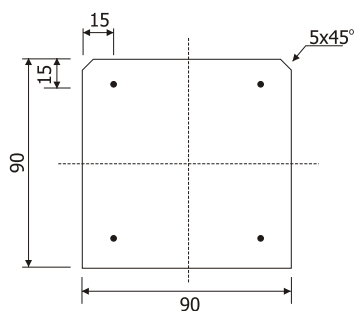


Ohradový stípič



SZO1- ohradový stípič



Typ	Rozmery cm	Hmotnosť (Kg/bm)	Sila v ťahu (kN)	Sila v tlaku kN	Moment v ťahu kNm	Moment v tlaku kNm
SZO-1	300x9x9	20	1,60	2,22	3,58	4,82

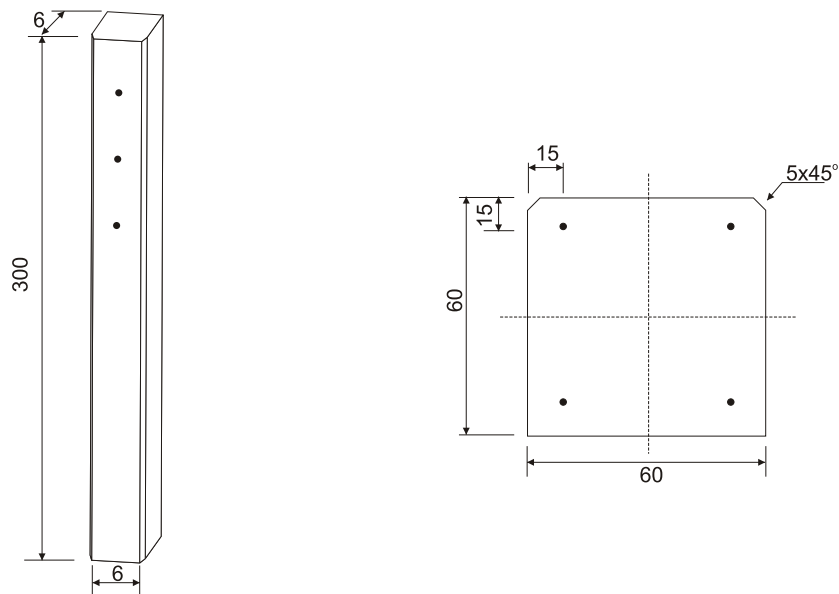
Používajú sa ako stípičky na ohradu z pletiva, stípičky do sadov a vinogradov.

Miesto výroby: Bodrogkeresztúr.

Ohradové stĺpiky

Používajú sa ako stĺpiky na ohradu z pletiva, stĺpiky do sádov a vinogradov. Na tieto účely sú najlepšie, predpäté žb. stĺpiky. Tieto sú pomerne ľahké, ale majú požadovanú pevnosť. Na konci radov sa používajú silnejšie stĺpiky a pre vnútorné sa používajú slabšie stĺpiky. Stĺpiky je potrebné zabetónovať do zeme najmenej do 50-70cm aby boli stabilné. Koncové stĺpy treba vzoprieť kvôli stabilite. Vzdialenosť medzi stĺpmi ja max. 8-10m.

SZO2- ohradový stĺpik



Typ	Názov	Rozmery cm	Hmotnosť (Kg/bm)
SZO-2	Ohradový stĺpik	300x6x6	9,00

Pripomienka: Na objednávku vyrábame stĺpy aj v iných dĺžkach.
Miesto výroby: Bodrogkeresztúr.

Používajú sa ako stĺpiky na ohradu z pletiva, stĺpiky do sádov a vinogradov.

